

COSCOM[®]

COSCOM-Whitepaper

Mehr Profit vor dem Span

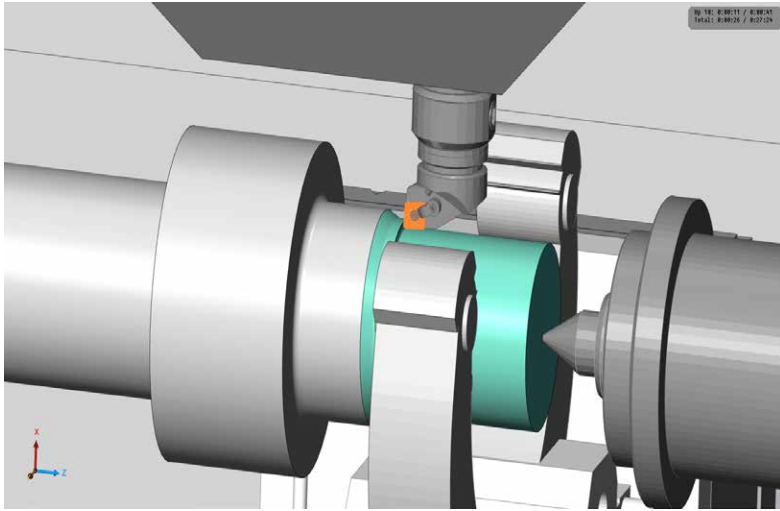


HERMLE

C 50 U
dynamic

made in Germany

Das größte Wirtschaftlichkeitspotential im Zerspanungsprozess liegt vor der Maschine!



Werkzeugmaschinenhersteller reizen ihre technischen Möglichkeiten aus! Die NC-Maschinen haben in den letzten Jahren eine rasante Entwicklung erfahren. In punkto Dynamik und Automatisierung haben Weiterentwicklungen zu großen Produktivitätssteigerungen in der Zerspanung geführt. Modernste Spindelantriebe, hoch präzise Führungstechnologien und nicht zuletzt computerunterstützte Maschinensteuerungen sind nur ein paar wenige Bausteine, die Fräs- und Drehmaschinen zu komplexen Bearbeitungszentren machten.

Auch die Ablaufautomatisierung an der NC-Maschine, wie Palettenwechsler oder große Werkzeugmagazine, tragen einen wesentlichen Teil zur Optimierung in der Zerspanung bei. Maschinenhersteller glänzen mit innovativen Maschinenkonzepten. Kombinierte Bearbeitungstechnologien, wie zum Beispiel das Dreh-Fräsen, unterstützen den Optimierungsgedanken in der Fertigung. Verfolgt man die Entwicklung in der Branche, so ist zu erkennen, dass große Produktivitätssteigerungen durch maschinenbautechnische Verbesserungsmaßnahmen in absehbarer Zeit nicht zu erwarten sind. Der Zerspanungsprozess an der Maschine ist ausgereizt.

Produktivitätssteigerungen durch den Einsatz von High-end Werkzeugen

Die Entwicklung in der Werkzeugtechnologie geht einher mit der Weiterentwicklung im Maschinenbereich. Höhere Stabilität und Dynamik an der Maschine können nur dann auch genutzt werden, wenn die Werkzeuge die geforderten Kriterien erfüllen. Die Werkzeughersteller kämpfen um jede gewonnene Sekunde im Zerspanungsprozess. Die großen Forschungsabteilungen der Werkzeughersteller beschäftigen sich mit neuartigen Beschichtungen und Schneidengeometrien, um Schnittgeschwindigkeiten und maximale Zerspanungsvolumen zu erhöhen. Doch auch hier ist festzustellen, dass deutliche Verbesserungen und Produktivitätssteigerungen nur mehr punktuell erreicht werden können.

Sind Optimierungen in der zerspanenden Fertigung überhaupt noch möglich?

Diese Frage kann mit einem klaren „JA“ beantwortet werden. Während die Optimierungspotentiale in der Zerspanung maschinen- und werkzeugseitig bereits sehr ausgereizt sind, bietet die Organisation und die NC-Programmerstellungsmethode noch große Optimierungsmöglichkeiten. Analysen und Beobachtungen in der Fertigung zeigen, dass die Vorbereitungsarbeiten zum Maschinen- und Werkzeugeinsatz häufig eine beträchtliche Hürde im Fertigungsprozess darstellen. Nicht organisierte Abläufe im Bereich der Werkzeuglogistik, Werkzeuvoreinstellung und Betriebsmittelkoordination, sowie lange Korrekturschleifen in der NC-Programmerstellung führen im schlechtesten Fall zu Maschinenstillständen, bzw. Produktivitätseinbußen. Der Einsatz modernster Werkzeugmaschinen und Werkzeugen garantiert also nicht zwangsläufig den gewünschten Erfolg. Das heißt: Ohne einer gut funktionierenden Organisation rund um die Maschinen, der Werkzeuge und Betriebsmittel können deren Produktivitätspotentiale nur unzureichend ausgeschöpft werden.

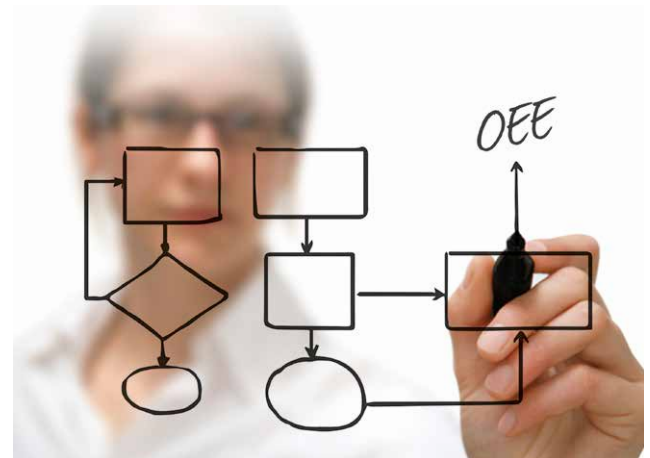
Maschinenraumsimulation – reicht das?

Die Hersteller von Werkzeugmaschinen reagieren auf diese Situation mit einer Softwareunterstützung im Maschinenumfeld. Virtuelle Maschinen, oder auch Maschinenraumsimulation genannt, werden als Zusatzoption angeboten. „Kollisionsprüfungen am PC eliminieren das langwierige Einfahren von NC-Programmen an der Maschine“, so das am meisten verwendete Verkaufsargument. Natürlich kann man mit einer virtuellen Maschine einen erheblichen Gewinn an produktiv nutzbaren Zeitkapazitäten an der Maschine erreichen. Der erfolgreiche Einsatz einer virtuellen Maschine setzt allerdings voraus, dass alle simulierten Komponenten auch in der gleichen Form reell zur Verfügung stehen. Das heißt: die grafisch simulierten Werkzeuge müssen in der Werkzeuvoreinstellung zusammengebaut werden und die auf Kollision geprüfte Spannsituation muss auf der Maschine identisch aufgebaut werden. Nur so ist sichergestellt, dass eine virtuelle Maschine nicht produktive Nebenzeiten an der Maschine minimieren kann.

Virtuelle Maschinen unterstützen auch die CAD/CAM-Programmierung

Die CAD/CAM-Programmierung verwendet schon lange eigene Simulationsfunktionen. Ursprünglich hatte die Simulation einzig die Aufgabe, ein Werkzeug entlang der errechneten Werkzeugbahn zu bewegen. Moderne CAD/CAM-Systeme setzen vereinzelt schon auf Maschinendarstellungen und Kollisionsprüfung in der CAD/CAM-Simulation. Bei vielen Konzepten erfolgt die Maschinensimulation allerdings erst am Ende der Programmerstellung. Dies führt dazu, dass Programmierfehler erst am Ende des Programmiervorgangs erkannt werden und deswegen langwierige Korrekturen in der Programmierung durchgeführt werden müssen. Das deutsche Softwarehaus COSCOM COMPUTER GmbH beschäftigt sich schon sehr lange mit der softwaretechnischen Abbildung des kompletten Zerspanungsprozesses. Die neueste Entwicklung im CAD/CAM-System ProfICAM versetzt den CAD/CAM-Programmierer in einen interaktiven Dialog mit seiner virtuellen Maschine. Die COSCOM MultiScreen Technologie verbindet die Programmieroberfläche direkt mit einer Bewegungsdarstellung im virtuellen Maschinenraum. Eingaben in der Programmierumgebung können sofort in der virtuellen Maschine auf Wirkung und Sinnhaftigkeit überprüft werden. Programmierfehler werden so erst gar nicht gemacht. Lange Korrekturschleifen am Programmierende entfallen. Die Praxis zeigt erhebliche Zeiteinsparungen in der Programmerstellung.

Die COSCOM Datenbankapplikationen, Werkzeugverwaltung und CAM-Datenmanagement, runden den Gesamtprozess zum „Virtual Machining“ ab. Diese geschlossenen IT-Organisationsstrukturen mit den Schnittstellen zu den Prozessperipherien sind in der Lage, große Optimierungspotentiale vor der eigentlichen Zerspanung an der Maschine auszuschöpfen. Das Ziel ist die produktiv nutzbare Maschinenkapazität bestmöglich zu nutzen!



Ansprechpartner - COSCOM weltweit

Zentrale Deutschland

COSCOM Computer GmbH
Anzinger Straße 5
85560 Ebersberg, Germany
Telefon: +49 (8092) 2098 - 0
Telefax: +49 (8092) 2098 - 900
E-Mail: info@coscom.de

Geschäftsstelle Süd-West

COSCOM Computer GmbH
Mollenbachstraße 37
71229 Leonberg, Germany
Telefon: +49 (8092) 2098 - 350
Telefax: +49 (8092) 2098 - 900
E-Mail: info@coscom.de

Geschäftsstelle West

COSCOM Computer GmbH
Schleefstraße 4
44287 Dortmund, Germany
Telefon: +49 (231) 7599 - 00
Telefax: +49 (231) 7599 - 12
E-Mail: info@coscom.de

Geschäftsstelle Nord

COSCOM Computer GmbH
Woltorfer Straße 77c
31224 Peine, Germany
Telefon: +49 (5171) 5058 - 10
Telefax: +49 (5171) 5058 - 119
E-Mail: info@coscom.de

Zentrale Österreich

COSCOM Computer GmbH
Businesspark Pucking-Ost, Hobelweg 4
4055 Pucking, Austria
Telefon: +49 (8092) 2098 - 273
Telefax: +49 (8092) 2098 - 900
E-Mail: info@coscom.at

Zentrale Schweiz

COSCOM GmbH
Eichweid 5
6203 Sempach Station, Switzerland
Telefon: +41 (62) 74810 - 00
Telefax: +41 (62) 74810 - 09
E-Mail: info@coscom.ch

Zentrale Frankreich

COSCOM France S.a.r.L
11 rue de la Haye
67300 Schiltigheim, France
Telefon: +33 (388) 185410
Telefax: +33 (388) 819277
E-Mail: info@coscom.fr

Zentrale Tschechien

COSCOM Computer s.r.o.
Chlumecká 1539/7
19800 Praha-Kyje, Czech Republic
Telefon: +420 (2) 818621 - 79
Telefax: +420 (2) 818621 - 86
E-Mail: info@coscom.cz

Zentrale Polen

COSCOM Polska sp. z.o.o.
ul. Barona 30 lok.324
43-100 Tychy, Poland
Telefon: +48 (32) 7333781, 7009035
Telefax: +48 (32) 7202554
E-Mail: info@coscom.pl